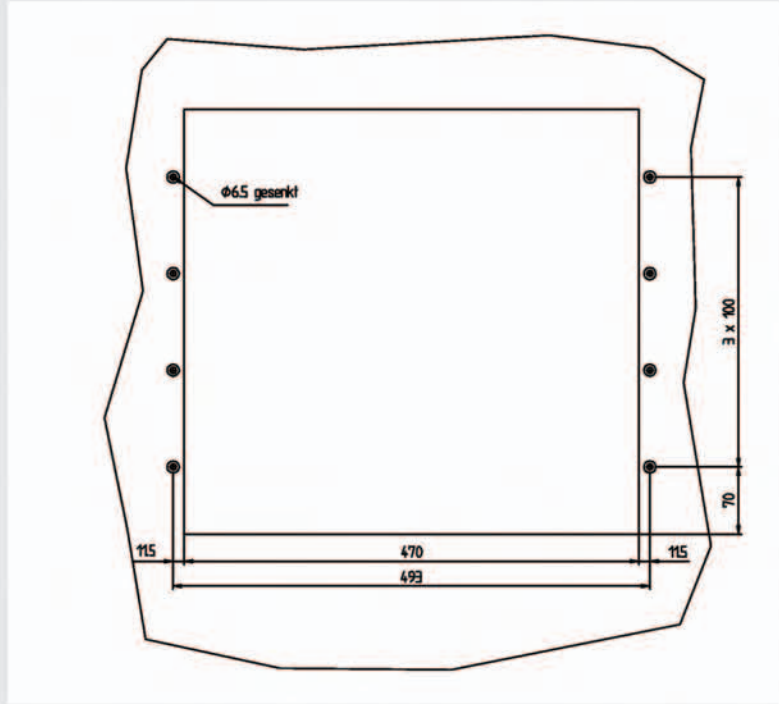
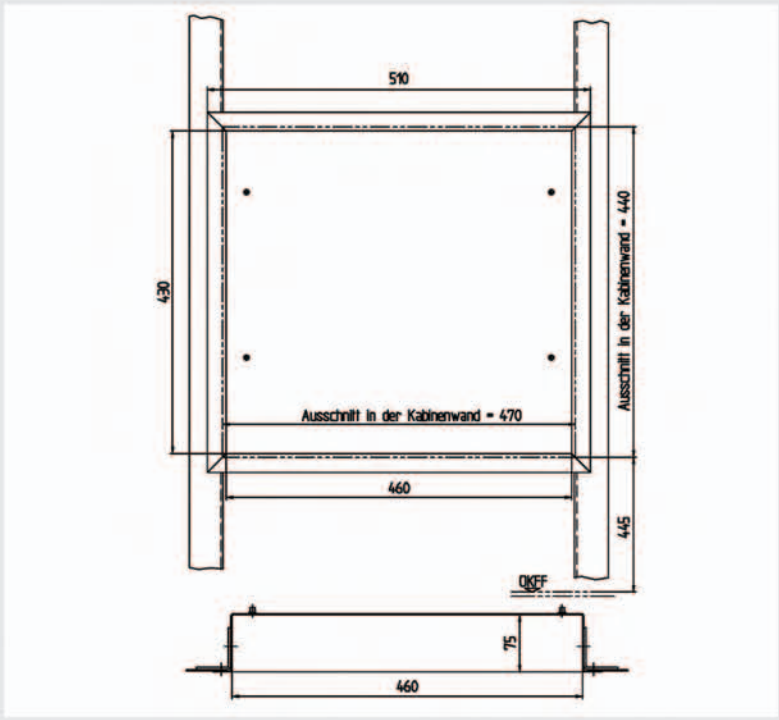
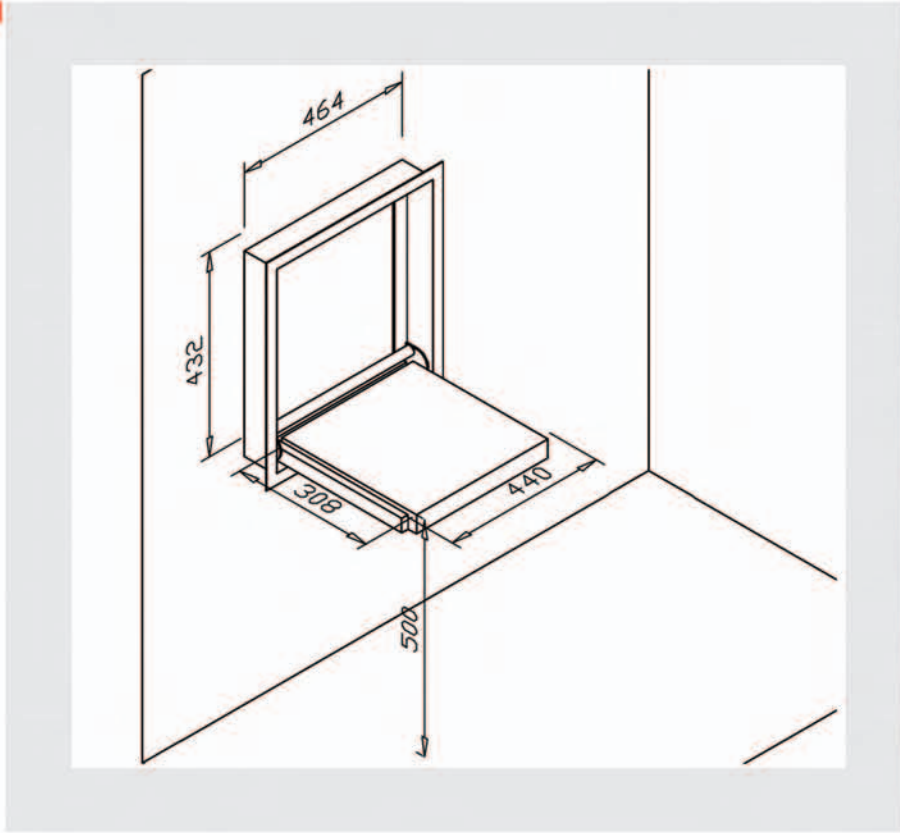
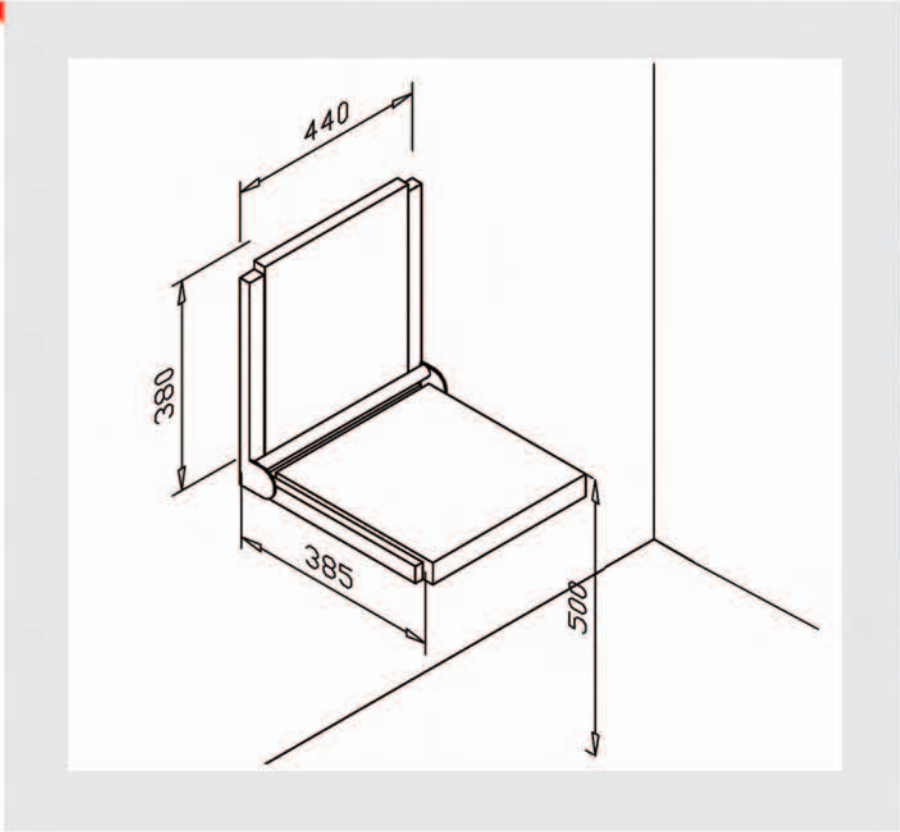


Klappsitz





Klappsitze	-	Für eine Person bestehend aus Rückenlehne und selbststrückstellender Sitzfläche.
	-	Rahmen aus Stahlrohren, schwarz lackiert. (bei Edelstahlausführung in 1.4301 geschliffen Korn)
	-	Sitzfläche und Rückenlehnen gepolstert und mit genarbtem Kunstleder bezogen. (nicht bei Edelstahl & Holz Ausführung)
	-	Die Oberflächen der Holz Ausführung sind mit farblosem Schutzlack eingelassen.
zusätzlich bei versenktem Einbau	-	Bündige Aufnahme des Klappsitzes in einem geschliffen Edelstahlkasten.
	-	Zwei Winkel zur Kabinenwandmontage, die unsichtbar auf der Rückseite der Wand befestigt werden können.
	-	Auch nachträgliche Montage durch Wandausschnitt in älteren Aufzugskabinen möglich.
	-	Ausschnittmaße Kabinenwand (B 470mm / H 440 mm / Tiefe Kasten 80 mm)
Sonderausführungen	-	Klappsitzbank für 2 Personen, Preis auf Anfrage.
Mengenrabatte		Auf Anfrage.

Farbe bzw. Ausführung	RAL Farbton ähnlich
Schwarzgrau	7021
Graubeige	1019
Stahlblau	5011
Steingrau	7030
Staubgrau	7037
Quarzgrau	7039
Weinrot	3005
Orientrot	3031
Lehm Braun	800 Weitere Farben auf Anfrage und ggf. Mehrpreis möglich
Holz	Buche furniert
komplett Edelstahl	Korn 320 Weitere Edelstahloberflächen auf Anfrage und ggf. Mehrpreis möglich

Mehrpreise für Zubehör

- Rückseitige Abdeckung aus geschliffenem Edelstahlblech für Sitzfläche.
€ 66,00
 - Sitzrahmen aus geschliffenem Edelstahl.
€ 107,00
 - Zwei Winkel zur Wandmontage für Klappsitz Aufbau.
€ 40,00
- Alle Preise verstehen sich netto ab Werk, zzgl. Verpackung.